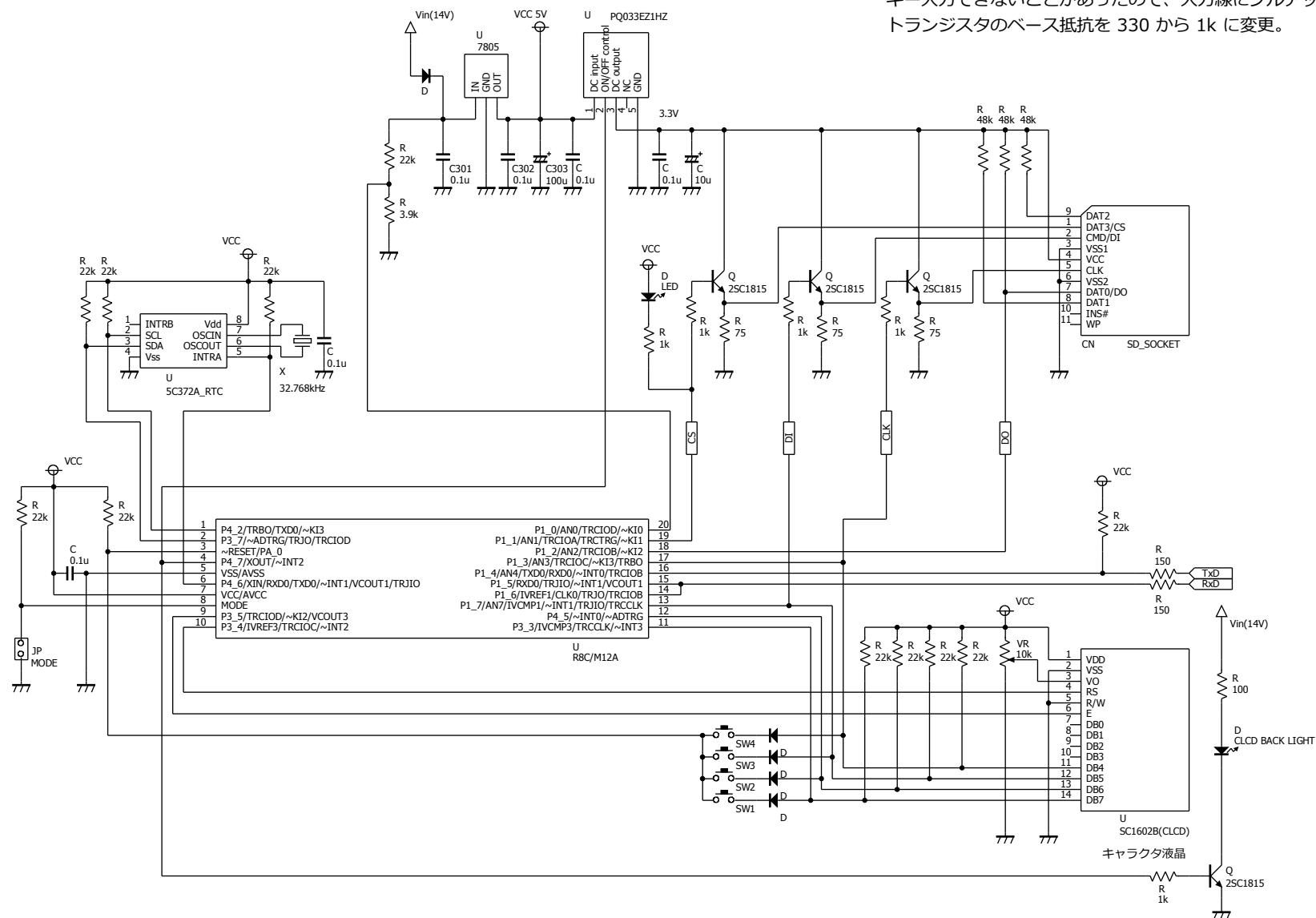


2013年3月11日

キー入力できないことがあったので、入力線にプルアップ追加。
トランジスタのベース抵抗を 330 から 1k に変更。



自作ECU用のモニター
<http://kyoutan.jpn.org/>